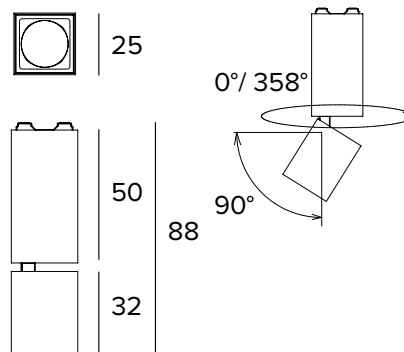


## 1T7967CA | OZ Module d'éclairage - Individuel

### Module lumineux magnétique LED, alimenté en très basse tension, orientable



Les valeurs photométriques de l'appareil sont disponibles dans les pages suivantes



Les données sur le dessin sont exprimées en mm.

#### SOURCE

Émetteur LED haute efficacité Ra90.

**La classe d'efficacité énergétique du produit : G**

**Puissance nominale : 2,1W**

**Flux nominal : 224lm**

**Indice de rendu des couleurs : 90**

**Rf : 87,6**

**Rg : 103,9**

**CCT nominale : 2700K**

**SDCM : 2**

**Durée utile (L80/B10) : >50000h tq +25°C**

#### CARACTÉRISTIQUES DE L'ÉCLAIRAGE

Système optique composé de réflecteur en aluminium anodisé spéculaire, lentille Lens Vector (lentille en verre à cristaux liquides qui, pilotés électroniquement, règlent la diffusion de la lumière et l'ouverture du faisceau) et filtre holographique; UGR<22 (EN12464-1).

**Optique : DBS**

**Ouverture du faisceau : SP-FL**

**Rendement optique : Voir les photométries**

**Flux appareil : Voir les photométries**

**Efficacité lumineuse : Voir les photométries**

**Sécurité photobiologique : Conforme au groupe RG1 (Risque faible)**

#### CARACTÉRISTIQUES MÉCANIQUES

Corps en aluminium moulé sous pression blanc. Appareil orientable, 25x25mm. Ajustabilité du corps optique de 0° + 90° sur le plan vertical et 358° sur le plan horizontal.

**Couleur et finition : Blanc platre**

**Dimensions : 25x25mm**

**Poids : 0,062Kg**

**Versión : ORIENTABLE CASAMBI**

**Degré de protection : IP20**

#### CARACTÉRISTIQUES ÉLECTRIQUES

**Puissance installée : 3W**

**Alimentation : 48Vdc**

**Classe d'isolation : CLASSE 3**

**Classe F : OUI**

**Température ambiante : 0°C / +25°C**

#### INSTALLATION

Système de fixation mécanique et électrique extrêmement rapide, polyvalent et simple grâce à des aimants qui servent, pour toutes les versions, à soutenir l'appareil sur le Power Track et de faire arriver le courant à l'intérieur du produit.

#### NOTES

Version DBS (Dynamic Beam Shaper). Version 110-277Vac disponible à la demande. Mise en service du système de contrôle par APP gratuit ; l'intervention d'un technicien spécialisé peut faire l'objet d'un devis sur demande.

#### GARANTIE

5 années.

#### MISE EN GARDE

Luminaire conçu pour l'élimination/recyclage en fin de vie. Source lumineuse (LED uniquement) remplaçable par un professionnel. Boîtier de commande remplaçable par un professionnel.

En raison de l'évolution technologique des composants électroniques, les données indiquées peuvent subir des mises à jour ; il faut donc demander confirmation à la commande.

Le flux lumineux et la puissance électrique présentent des tolérances de +/-10% par rapport à la valeur indiquée. tq +25°C (CIE 121).

Nous réservons le droit d'apporter des modifications techniques.

Targetti Sankey S.r.l.  
Via Pratese, 164  
50145 Firenze - Italy  
Tel: +39 055 37911  
targetti.com  
targetti@targetti.com

CCIAA Firenze  
Share Capital:  
€ 500.000,00  
VAT N. (IT):  
01537660480  
R.E.A: FI-275656

**TARGETTI**

## 1T7967CA | OZ Module d'éclairage - Individuel

### Module luminaire magnétique LED, alimenté en très basse tension, orientable



	2700K	H(m)	D(m)	E <sub>max</sub> (lx)		
	Ra90		16°			
Fixture Power	3W	1	0.28	1598		
Source Flux	224lm	2	0.56	400		
Fixture Flux	166lm	3	0.84	178		
Efficacy	59lm/W	4	1.12	100		
TS1285	I <sub>max</sub> =7134cd/klm	I <sub>max</sub>	1598cd	5	1.40	64



	2700K	H(m)	D(m)	E <sub>max</sub> (lx)		
	Ra90		35°			
Fixture Power	3W	1	0.62	268		
Source Flux	224lm	2	1.24	67		
Fixture Flux	148lm	3	1.86	30		
Efficacy	53lm/W	4	2.49	17		
TS1286	I <sub>max</sub> =1198cd/klm	I <sub>max</sub>	268cd	5	3.11	11

**SP**

Flux appareil	166lm
Efficacité lumineuse	59lm/W
Rendement optique	74%

**MWFL**

Flux appareil	148lm
Efficacité lumineuse	53lm/W
Rendement optique	66%

En raison de l'évolution technologique des composants électroniques, les données indiquées peuvent subir des mises à jour ; il faut donc demander confirmation à la commande.

Le flux lumineux et la puissance électrique présentent des tolérances de +/-10% par rapport à la valeur indiquée. tq +25°C (CIE 121).

Nous réservons le droit d'apporter des modifications techniques.

Targetti Sankey S.r.l.  
Via Pratese, 164  
50145 Firenze - Italy  
Tel: +39 055 37911  
targetti.com  
targetti@targetti.com

CCIAA Firenze  
Share Capital:  
€ 500.000,00  
VAT N. (IT):  
01537660480  
R.E.A: FI-275656

# TARGETTI